



Hubers Gülletechnik

Tauchmotorpumpe PTS

Moderne Pumpen der neuen Generation!

Kompakte Bauform - effektiv - hoher Wirkungsgrad

Die „**Tauchmotor-Pumpen PTS**“ eignen sich besonders für die Förderung von Rindergülle mit Futter- und Einstreuresten sowie von Schweinegülle, Klärschlamm und Biogassubstrat.

Einsatzgebiete

Speisung von Biogasfermentern, Befüllung von Güllesilos, Güllewagen, Güllepump- und Spülsysteme.

Doppelte Gleitringdichtung

in Industrieausführung. Schlüßbetrieb möglich.

Lauftrad-Typen

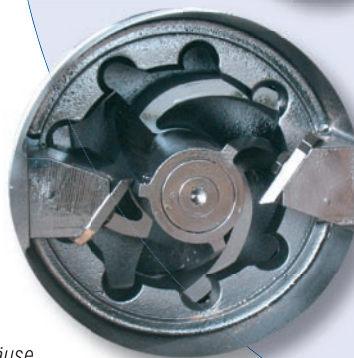
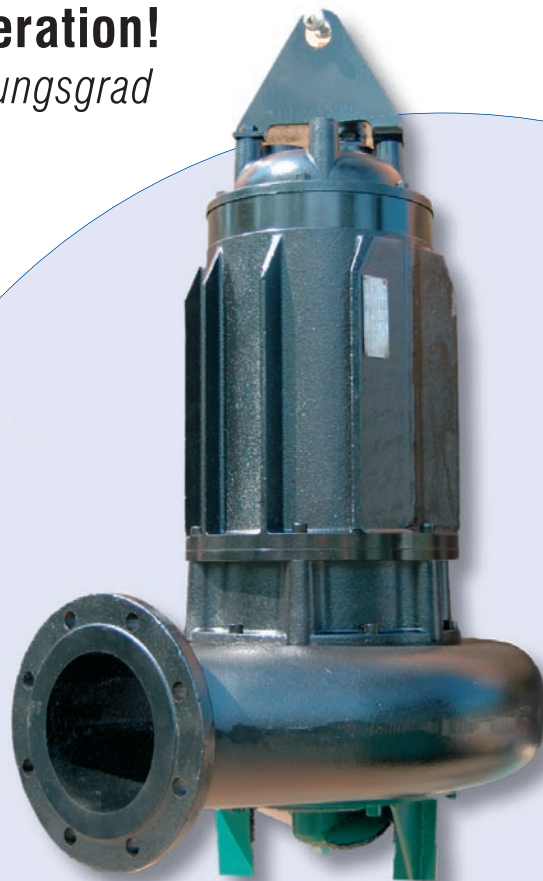
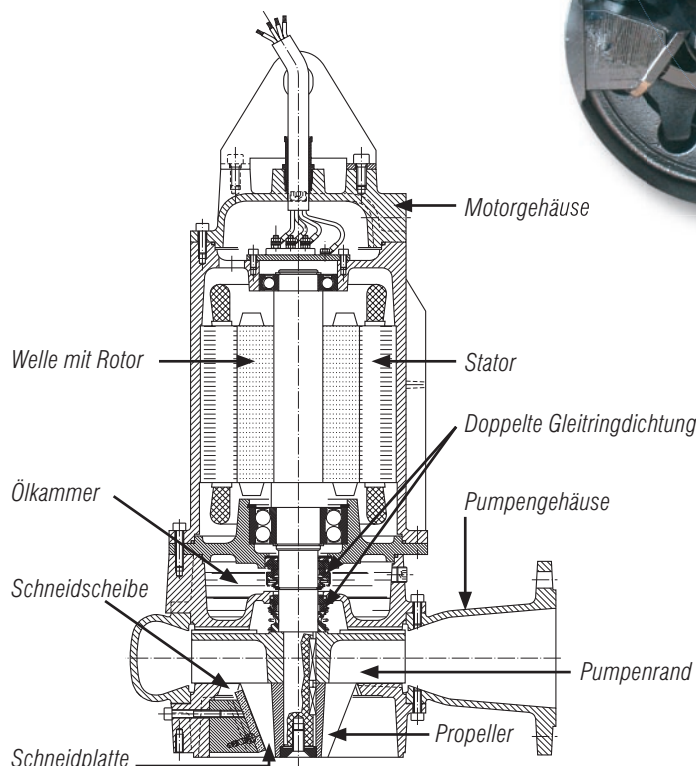
Typ-1: Lauftrad mit Schneidwerk aus gehärtetem Chrom-Vanadium

Typ-2: Lauftrad aufgepanzert mit Widia-Reißkanten

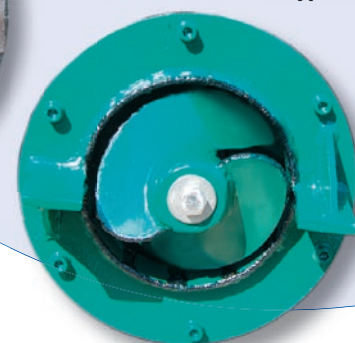
Thermofühler

Die in der Wicklung eingebauten Thermofühler verhindern eine mögliche Überhitzung des Motors.

Isolationsklasse „F“, Schutzart „IP 68“
Tauchtiefe max. 20 m



Lauftrad-Typ 1



Lauftrad-Typ 2

**Georg Huber
GmbH & Co.KG**



Landtechnischer Maschinenbau

Kirchheim, Nonnbergstraße 1
D-84529 Tittmoning/Obb.
Tel. 0 86 83/382 · Fax 0 86 83/71 05
Mail: huber-masch.bau@t-online.de





Tauchmotorpumpe PTS

Technische Daten

Ihr Nutzen

- Kompakte Bauform
- Universelle Einbaumöglichkeiten
- Hohe Leistung
- Umfangreiches Zubehör
- Günstiges Preis-Leistungsverhältnis
- Zuverlässiger Betrieb mit allen Güllearten, auch mit Futter-, Streu- und Strohrefen

Lieferumfang

„**Tauchmotorpumpe**“ mit 8 m Kabel. Einbausätze für Hochbehälter mit Arbeitsbühne, Trockenaufstellung oder Vorgruben stehen zur Verfügung. Das Zubehör wird nach Einbausituation und Ihren Wünschen zusammengestellt. Ein Transportwagen für mobilen Einsatz ist ebenfalls lieferbar.

Montage

Einfache schnelle Montage auch bei gefüllten Behältern.

Wartung

Die Wartung beschränkt sich auf Sichtkontrolle und Ölwechsel je nach Betriebsstunden.

Motordaten / 50 HZ - 400 V ± 10 %

TYP PTS	Motorleistung (kW)	Aufwicklungen (V)	Aufnahme (A)	R.P.M.π	Motorkabel		Anlassen		
					Anzahl Leiter pro Querschnitt mm ²	Kabellänge (m)	direkt	↘-Δ	
PTS 2.2 - 80	2.2	230 - 400	5.3	1420	9x1.5	8	↘		
PTS 3 - 80	3.0		6.8				↘		
PTS 4 - 80	4.0		9.1	1405			Δ	↘-Δ	
PTS 15 - 80	15.0		400 - 690	31.2	2920		9x4	Δ	↘-Δ
PTS 18.5 - 80	18.5			36.5	2930			Δ	↘-Δ
PTS 4 - 100	4.0			9.1	1405		9x1.5	Δ	↘-Δ
PTS 5.5 - 100	5.5			12.5	1430			9x2.5	Δ
PTS 7.5 - 100	7.5			15.8	1440		Δ		↘-Δ
PTS 9 - 100	9.0			19.0			Δ	↘-Δ	
PTS 11 - 150	11.0		23.5	1450	9x4		Δ	↘-Δ	
PTS 15 - 150	15.0			30.0			Δ	↘-Δ	
PTS 18.5 - 150	18.5			36.0			Δ	↘-Δ	

Leistungsdaten (Wasser)

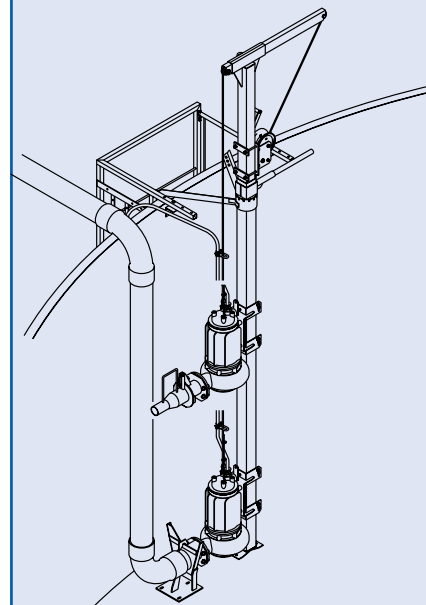
Q [l/min]		0	600	900	1200	1500	1800	2400	3000	3600	4200	4800	5400
PTS 2.2 - 80	h [m]	11,6	9,1	7,6	6,0	4,1							
PTS 3 - 80	h [m]	13,4	10,9	9,5	7,9	6,2	4,1						
PTS 4 - 80	h [m]	14,7	12,3	10,9	9,4	7,7	5,8						
PTS 15 - 80	h [m]	41,5	36,7	34,2	31,2	29,2	25,1						
PTS 18.5 - 80	h [m]	46,4	41,9	39,4	36,5	33,5	30,4	24,1					
PTS 4 - 100	h [m]	9,8	9,5	9,0	8,4	7,3	5,8						
PTS 5.5 - 100	h [m]	12,0	11,6	11,2	10,6	9,7	8,3	3,7					
PTS 7.5 - 100	h [m]	14,7	14,3	14,0	13,4	12,6	11,3	6,7					
PTS 9 - 100	h [m]	16,1	15,7	15,4	14,9	14,1	12,7	8,7					
PTS 11 - 150	h [m]	15,2	14,7	14,4	14,0	13,7	13,3	12,3	11,1	9,4	7,1	4,2	
PTS 15 - 150	h [m]	18,6	18,1	17,8	17,4	17,0	16,7	15,6	14,2	12,8	10,8	8,0	4,8
PTS 18.5 - 150	h [m]	21,5	20,9	20,7	20,2	19,9	19,4	18,5	17,1	15,7	13,7	11,0	8,0



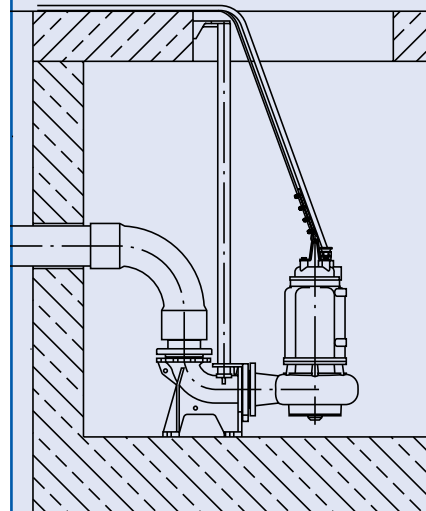
Georg Huber GmbH & Co. KG
Landtechnischer Maschinenbau

Kirchheim, Nonnbergstr. 1 · D-84529 Tittmoning/Obb.
Tel. 0 86 83/382 · Fax 0 86 83/71 05
Mail: huber-masch.bau@t-online.de

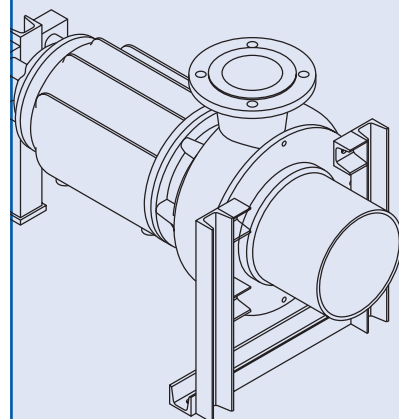
Irrtum, technische Änderungen und Druckfehler vorbehalten. - Stand: 05/2010 - Druck: Schwarzfischer, Burgkirchen, Tel. 0 86 79/51 06



Montage in Güllesilos



Montage in Vorgruben



Trockenaufstellung

